



# Strumentazione per controllo

## Catalogo generale

***DELTAFLUID S.a.s.***

*Viale L. Ariosto 492/H*

*50019 Sesto Fiorentino (FI)*

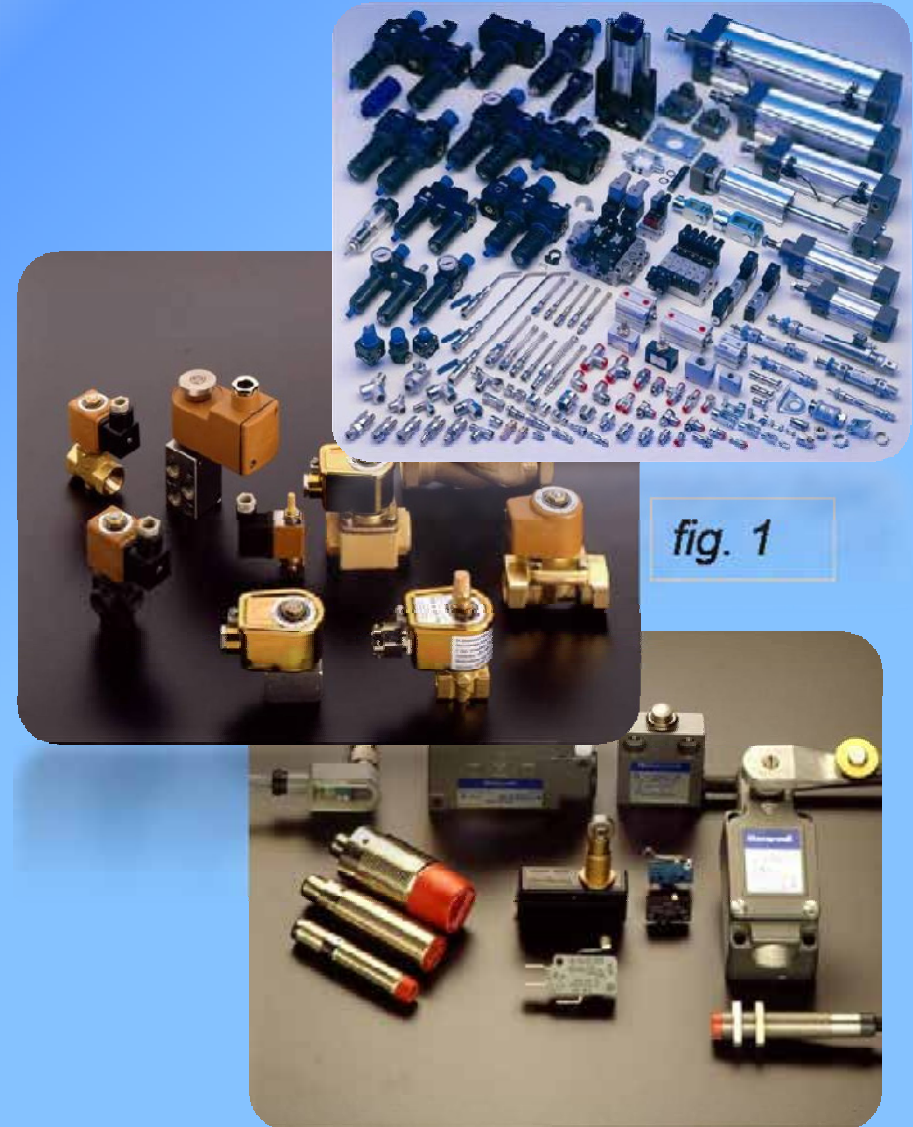
*Tel. 055 421 5022 (4 linee)*

*Fax 055 421 5814*

*E-mail [deltafluid@deltafluid.it](mailto:deltafluid@deltafluid.it)*

# STRUMENTAZIONE PER CONTROLLO

- ✓ *Da più di venti anni DeltaFluid fornisce componenti per la costruzione e la manutenzione di macchine e di impianti per gas naturale compresso (CNG), aria compressa, olio.*
- ✓ *Si rivolgono a DeltaFluid costruttori di macchine, installatori e società di manutenzione.*
- ✓ *Qualità: tutti i componenti sono forniti insieme alla certificazione richiesta dalle normative Italiane ed Europee (es. normative ATEX, PED).*
- ✓ *Tempi di consegna: quasi tutti i componenti sono pronti a scaffale e senza minimi di quantità.*
- ✓ *Di seguito sono elencati i componenti di più largo uso ma molti altri sono disponibili a scaffale o su Vs. richiesta specifica, contattateci !*



# INDICE GENERALE

- ❖ **TERMOCOPPIE**
- ❖ **TERMOSTATI**
- ❖ **TRASMETTITORI DI PRESSIONE**
- ❖ **SENSORI ALTA CONCENTRAZIONE GAS**
- ❖ **MANOMETRI**
- ❖ **MANOMETRI DIFFERENZIALI**
- ❖ **FINECORSA**
- ❖ **VALVOLE A SOLENOIDE - ELETTROVALVOLE**
- ❖ **INDICATORI DI FLUSSO**
- ❖ **INTERRUTTORI DI LIVELLO**
- ❖ **TERMOMETRI A COLONNA**
- ❖ **COMPONENTISTICA PER ARIA STRUMENTI**
- ❖ **PANNELLO MANOMETRI**

# TERMOCOPPIE

- . Tipo
- . Classe di precisione
- . Range di temperatura
- . Precisione
- . Materiale
- . Connessione al processo
- . Cavo di estensione
- . Lunghezza cavo estensione (KL)
- . Montaggio:
- . Isolamento (materiale)
- . Colore terminali:

K (NiCr-Ni)  
 Classe 1 secondo DIN EN 60584 part. 2  
 - 40° ÷ + 375 °C  
 ± 1,5 °C  
 Acciaio inox  
 clip (fascetta serratubi) in acciaio inox  
 cavo compensato in accordo al sensore, sezione 0,22 mm<sup>2</sup>  
 5000 mm  
 esterno, orizzontale, fissato alla tubazione per mezzo di  
 fascetta integrale con la termocoppia  
 silicone (temperatura min./ max -50 °C ÷ +200)  
 secondo DIN EN 60584 [verde (+); bianco (-)]

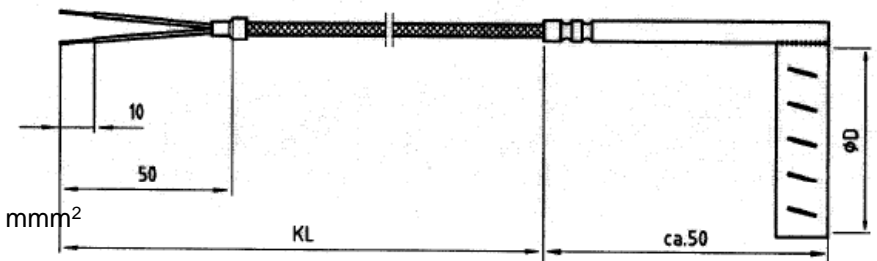


fig. 2

CODICE	Φ D Connessione al processo clip (diametro tubazione)	S sigla costruttore
TC01219CO	11 ÷ 25 mm	S0
TC01220CO	19 ÷ 44 mm	S1
TC01221CO	23 ÷ 70 mm	S2
TC01222CO	70 ÷ 90 mm	S3
TC01223CO	90 ÷ 100 mm	S4
TC01224CO	100 ÷ 130 mm	S6

# TERMOCOPPIE COMPLETE DI KIT ISOLANTE

Il sistema di isolamento e supporto della termocoppia si compone di un solo pezzo prefabbricato ed è dotato di chiusura autoadesiva.

Il codice in tabella prevede la fornitura di termocoppia (vedi pagina precedente) completa di kit isolante..

CODICE	$\Phi$ D Connessione al processo clip (diametro tubazione)
TC01225CO	11 25 mm
TC01226CO	19 44 mm
TC01227CO	23 70 mm
TC01228CO	70 90 mm
TC01229CO	90 100 mm
TC01230CO	100 130 mm

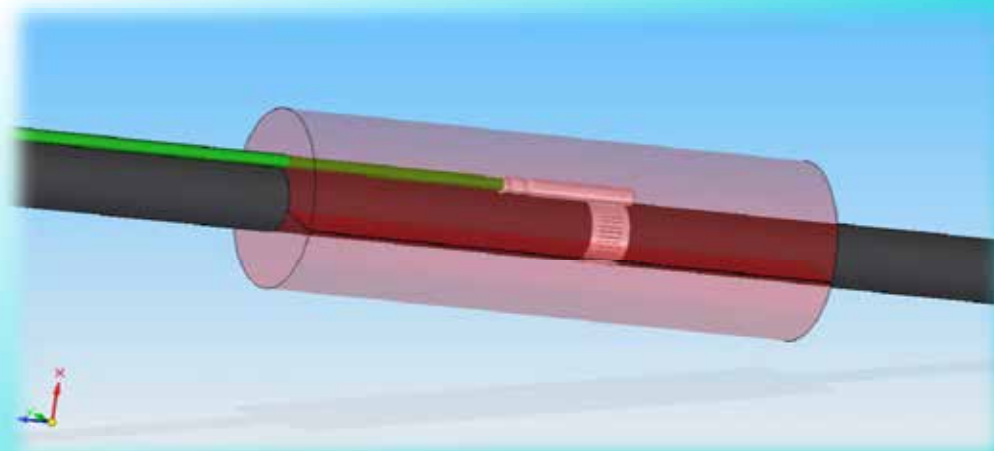


fig. 3

# TERMOSTATI A CONTATTO

- . Costruttore
- . Modello
- . Tipo
- . Taratura (set point)
- . Precisione
- . Switch rating
- . Switch type
- . Lunghezza cavo
- . Vibrazioni max. in lavoro
- . Montaggio:

Elmwood Sensor Inc.  
*vedi tabella*  
 Termostati a contatto  
 fissa, *vedi tabella*  
 $\pm 4 \text{ }^\circ\text{C}$   
 28 Vdc / 1A  
 normalmente chiuso (NC)  
 2000 mm  
 20 g  
 esterno, orizzontale, fissato alla tubazione (collare di  
 adattamento alla tubazione escluso)

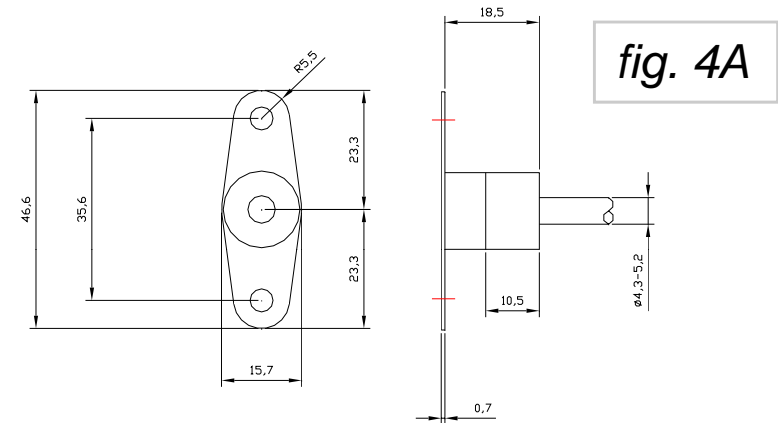


fig. 4A

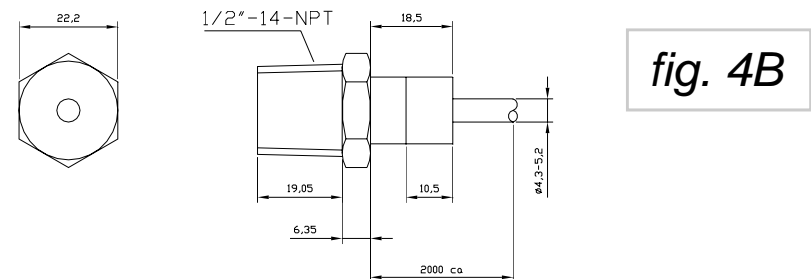


fig. 4B

CODICE	TARATURA (SET POINT)	Modello	Figura
TE01135CO	170 °C	3100	4A
TE01135CO	150 °C		
TE01135CO	85 °C		
TE01135CO	80 °C	3000	4B
TE01131CO	70 °C		

# TRASMETTITORI DI PRESSIONE

- Costruttore: Wika
- Modello: IS20
- Connessione al processo: ¼" NPT – M
- Materiale corpo: acciaio inox 1.4571
- Materiale parti a contatto con il gas: acciaio inox 1.4571 e 1.4542
- Power supply: 10 ÷ 30 V d.c.
- Segnale in uscita: 4 ... 20mA, 2-wire system
- Adjustability zero/span %: ± 10
- Tempo di risposta (10 ... 90 %): ≤ 1 ms
- Precisione: ≤ 0.5
- Isteresi % of span: ≤ 0.1
- Repetibilità % of span: ≤ 0.05
- Stabilità 1-anno % of span: ≤ 0.2
- Temperature min / max:
  - del gas di processo °C: -30 / +100
  - ambiente °C: -30 / +100
  - immagazzinamento °C: -30 / +100
- Protezione: categoria 2G
- Certificazione: EEx ia I/II C T4 (secondo ATEX)
- Conformità CE secondo: EN50 014-EN50 020-EN61 326



fig. 5

# TRASMETTITORI DI PRESSIONE

<b>CODICE</b>	<b>Pressure ranges (Bar)</b>	<b>Over pressure safety (Bar)</b>	<b>Burst pressure (Bar)</b>
TR01136CO	0 ÷ 2,5	10	10
TR01137CO	0 ÷ 6	35	35
TR01138CO	0 ÷ 10	35	35
TR01139CO	0 ÷ 16	80	80
TR01140CO	0 ÷ 25	50	250
TR01141CO	0 ÷ 40	80	400
TR01142CO	0 ÷ 60	120	550
TR01143CO	0 ÷ 100	200	800
TR01144CO	0 ÷ 160	320	1000
TR01145CO	0 ÷ 250	500	1200
TR01146CO	0 ÷ 400	800	1700
TR01147CO	0 ÷ 600	1200	2400



# TRASMETTITORI DI PRESSIONE

- Costruttore: GE Druck
- Modello: PTX 1010 (1011)
- Connessione al processo: ¼" NPT - F
- Materiale corpo: acciaio inox
- Materiale parti a contatto con il gas: acciaio inox
- Power supply: 9 ÷ 28 V d.c.
- Segnale in uscita: 4 ... 20mA, 2-wire configuration
- Adjustability zero/span %: ± 5
- Precisione: ± 0.15 % (± 0.25 % max.)
- Repetibilità % of span: ± 0.05
- Stabilità 1-anno % of span: ± 0.2
- Temperature min / max:
  - Del gas di processo °C: -20 / +80
  - Ambiente °C: -20 / +80
  - Immagazzinamento °C: -20 / +80
- Protezione: categoria 2G
- Certificazione: EEx ia I/II C T4 (secondo ATEX)
- Conformità CE secondo: EN50 014-EN50 020-EN61 326



fig. 6

# TRASMETTITORI DI PRESSIONE

<b>CODICE</b>	<b>Pressure ranges (Bar)</b>	<b>Overpressure (Bar)</b>
TR01148CO	0 ÷ 2,5	7,5
TR01149CO	0 ÷ 6	18
TR01150CO	0 ÷ 10	30
TR01151CO	0 ÷ 16	48
TR01152CO	0 ÷ 25	75
TR01153CO	0 ÷ 40	120
TR01154CO	0 ÷ 60	120
TR01155CO	0 ÷ 100	200
TR01156CO	0 ÷ 160	320
TR01157CO	0 ÷ 250	500
TR01158CO	0 ÷ 400	800
TR01159CO	0 ÷ 600	1200

# SENSORI ALTA CONCENTRAZIONE GAS

- **Costruttore** : **SENSITRON**
- Modello : Q1 08 XEG 201 001 (S1097ME)
- Certificazione prestazioni : n°CESI 02 – ATEX 084 (secondo ATEX EN 61779-1/4)
- Certificazione custodia : n°CESI 01- ATEX 53, II G2 Eex d IIC (secondo EN 50014)
- Classificazione ATEX : II G2 - EEx d IIC T6 (secondo: EN 50014)
  
- Tipo sensore : PELLISTORI NEMOTO
- Campo di misura : 0 - 100% L.E.L.
- Risoluzione sensore : Out analogica 0,1 mA
- Materiale sensore : Acciaio inox
- Manutenzione : Facilitata dalla presenza di inseguitore di zero  
Elemento sensibile sostituibile in campo pretarato
  
- Calibrazione per : Gas Metano
- Campo di misura : 0-100% L.E.L.
- Segnale in uscita : 4 ÷ 20 mA
- Alimentazione elettrica : 12 ÷ 24 Vdc (-20% +15%)
- Assorbimento di corrente : 90 -130 mA (medio / max.)
- Unità di controllo : 10 bit microprocessor
- Indicazione allarmi-stato : 1 LED interno
- Procedura di autozero : Compensazione deriva di zero
- Filtro digitale : Medie mobili su val. acquisiti
- Risoluzione : 1024 punti



fig. 7

# SENSORI ALTA CONCENTRAZIONE GAS

- Tempo di risposta : < 30 Sec T50 ; < 60 Sec T90
- Ripetibilità : 5% f.s. o/or 10% lettura
- Precisione : 5% f.s.
- Montaggio : A parete
- Orientamento : Installazione verticale con sensore rivolto verso il basso
- Configurazione soglie : JUMPERS interni
- Regolazione zero-span : Potenzimetri interni
- Certificato ATEX n° : CESA 01 ATEX 013 U
- Norme di riferimento : EN 55011 ; EN 50081-1 ; EN 50082-1 ; EN 61000-3-2 ; EN 61000-3-3
- Umidità relativa : 20-90% Rh / 90°C
- Pressione di esercizio : 80 ÷ 110 KPa
- Velocità dell'aria : < 6 ms
- Temperatura operativa : -10 / + 55°C
- Temperatura di stoccaggio : - 25 / + 60°C

# SENSORI ALTA CONCENTRAZIONE GAS

Tutti i rivelatori di gas ad uso industriale, secondo la direttiva CEI 31-35 CAP.IV e secondo la normativa EN60079-10, devono essere controllati ogni tre-sei mesi. Per gli SMART 3 senza display è previsto un kit di calibrazione.

**Delta Fluid è dotata di certificazione rilasciata dal costruttore per il controllo e la calibrazione di sensori.**

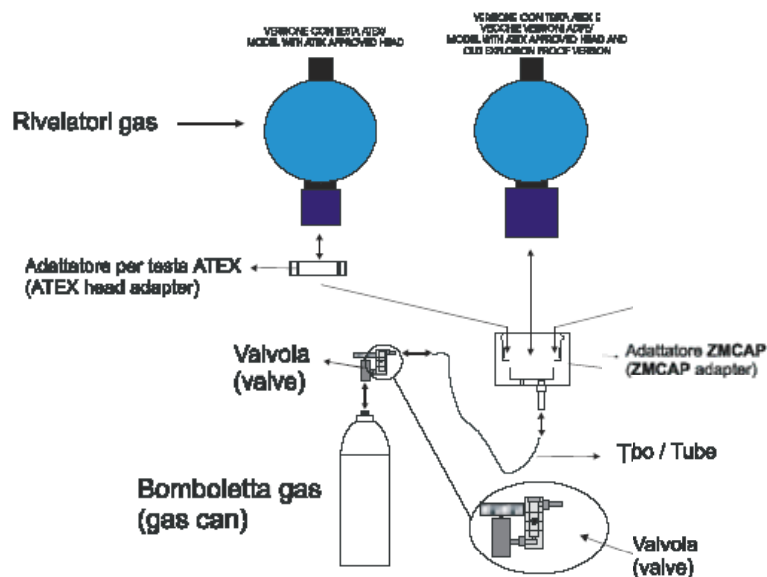


fig. 8

CODICE	DESCRIZIONE
SG01043CO	SENSORE ALTA CONCENTRAZIONE GAS SENSITRON modello Q1 08 XEG 201 001 (S1097ME)
KC01160CO	KIT DI CALIBRAZIONE

# MANOMETRI

<b>Tipo:</b>	<b>Tubo Bourdon</b>
<b>Progettazione e certificazione:</b>	<b>EN 837-1, 97/23/CE (PED)</b>
<b>Classe di precisione (EN837-1/6)</b>	<b>DN 63: 1.6 DN 100: 1.0</b>
<b>Pressione di lavoro:</b>	<b><math>\frac{3}{4}</math> della pressione di fondo scala</b>
<b>Temperatura di esercizio:</b>	<b>ambiente: - 20 ÷ + 60 °C gas: +100 °C max.</b>
<b>Grado di protezione meccanica:</b>	<b>IP65 (secondo EN60529/IEC529)</b>
<b>Materiali:</b>	<b>elementi in pressione, parti in movimento e cassa in acciaio inox; quadrante bianco in alluminio; puntatore nero in alluminio; finestra in materiale plastico acrilico, connessione in inox.</b>
<b>Riempimento:</b>	<b>glicerina 99,7 %</b>



*fig. 9*

# MANOMETRI CONNESSIONE ASSIALE FLANGIATI

<b>Montaggio:</b>	<b>A quadro con flangia, connessione assiale posteriore</b>
<b>Connessione:</b>	<b>1/4" NPT- M</b>
<b>Diametro Nominale:</b>	<b>DN 63</b>
<b>Ranges (bar)</b>	<b>CODICE</b>
0 – 10	MN01183CO
0 – 16	MN01184CO
0 – 25	MN01185CO
0 – 40	MN01187CO
0 – 60	MN01188CO
0 – 100	MN01189CO
0 – 160	MN01190CO
0 – 250	MN01191CO
0 – 400	MN01192CO
0 – 600	MN01193CO

<b>Montaggio:</b>	<b>A quadro con flangia, connessione assiale posteriore</b>	<b>A quadro con flangia, connessione assiale posteriore</b>
<b>Connessione:</b>	<b>1/2" NPT- M</b>	<b>1/4" NPT- M</b>
<b>Diametro Nominale:</b>	<b>DN100</b>	<b>DN 100</b>
<b>Ranges (bar)</b>	<b>CODICE</b>	<b>CODICE</b>
0 – 10	MN01194CO	MN01340CO
0 – 16	MN01195CO	MN01345CO
0 – 25	MN01196CO	MN01346CO
0 – 40	MN01198CO	MN01341CO
0 – 60	MN01199CO	MN01347CO
0 – 100	MN01200CO	MN01342CO
0 – 160	MN01201CO	MN01348CO
0 – 250	MN01202CO	MN01343CO
0 – 400	MN01203CO	MN01344CO
0 – 600	MN01204CO	MN01349CO



fig. 10

# MANOMETRI CONNESSIONE RADIALE

<b>Montaggio:</b>	<b>Su tubazione connessione radiale</b>
<b>Connessione:</b>	<b>¼" NPT- M</b>
<b>Diametro Nominale:</b>	<b>DN 63</b>
<b>Ranges (bar)</b>	<b>CODICE</b>
0 – 10	MN01161CO
0 – 16	MN01162CO
0 – 25	MN01163CO
0 – 40	MN01165CO
0 – 60	MN01166CO
0 – 100	MN01167CO
0 – 160	MN01168CO
0 – 250	MN01169CO
0 – 400	MN01170CO
0 – 600	MN01171CO

<b>Montaggio:</b>	<b>Su tubazione connessione radiale</b>	<b>Su tubazione connessione radiale</b>
<b>Connessione:</b>	<b>½" NPT- M</b>	<b>¼" NPT- M</b>
<b>Diametro Nominale:</b>	<b>DN 100</b>	<b>DN 100</b>
<b>Ranges (bar)</b>	<b>CODICE</b>	<b>CODICE</b>
0 – 10	MN01172CO	MN01555CO
0 – 16	MN01173CO	MN01556CO
0 – 25	MN01174CO	MN01496CO
0 – 40	MN01176CO	MN01557CO
0 – 60	MN01177CO	MN01558CO
0 – 100	MN01178CO	MN01559CO
0 – 160	MN01179CO	MN01560CO
0 – 250	MN01180CO	MN01561CO
0 – 400	MN01181CO	MN01562CO
0 – 600	MN01182CO	MN01563CO



fig. 11



# MANOMETRI MONTAGGIO A QUADRO CON FLANGIA

## TABELLA DIMENSIONI

DN63

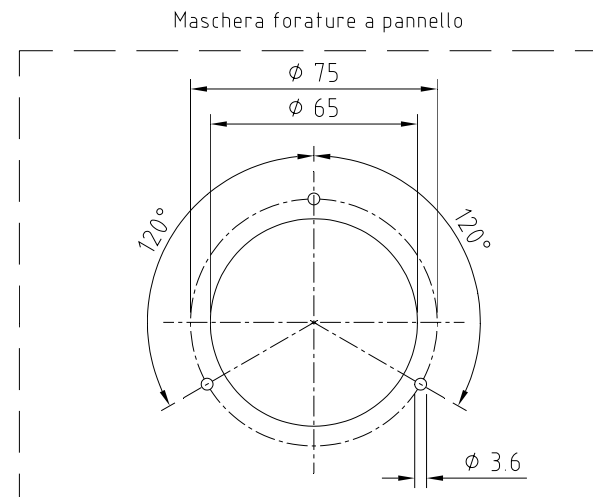
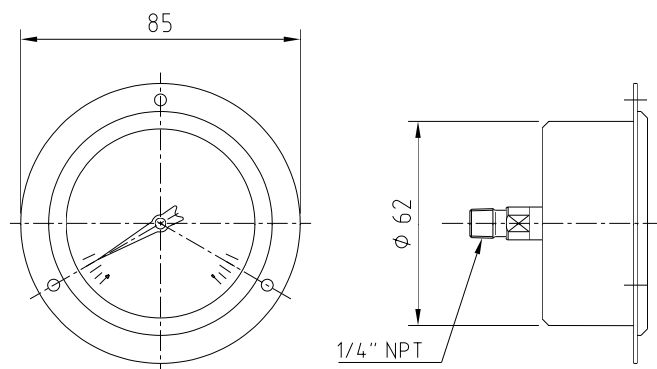


fig. 12

DN100

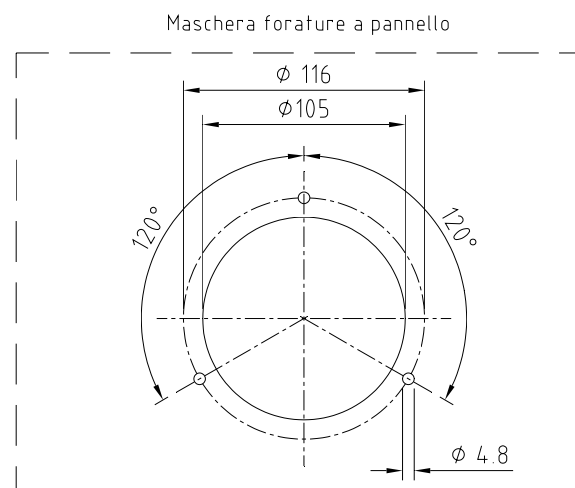
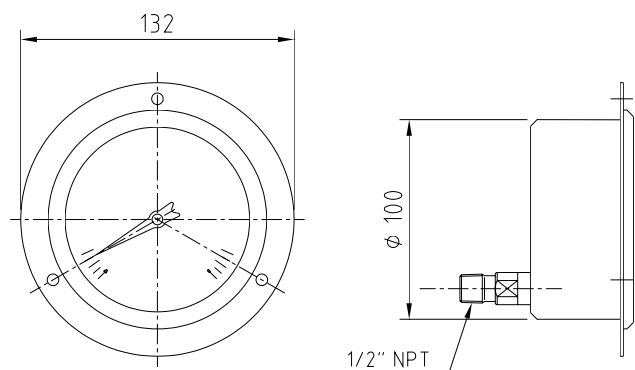


fig. 13

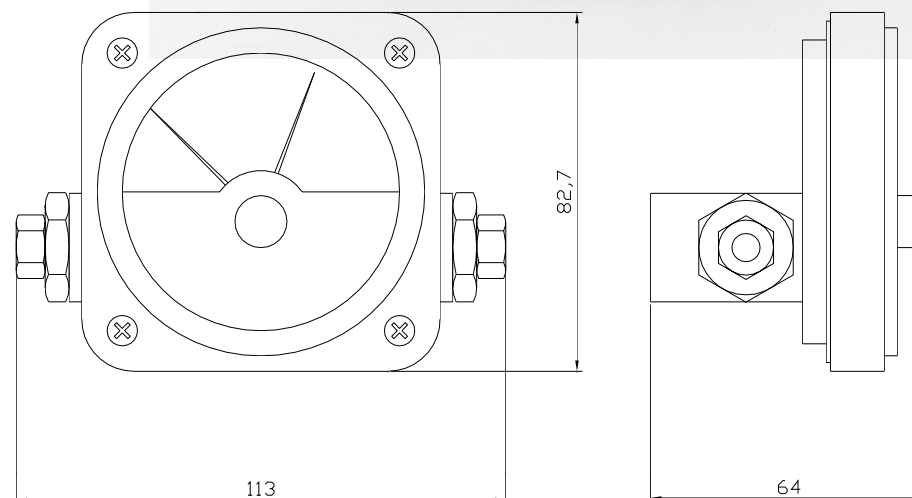
# MANOMETRI DIFFERENZIALI

fig. 14



<b>Montaggio:</b>	<b>A quadro con flangia, connessioni laterali</b>
<b>Connessione:</b>	<b>1/4" NPT- F</b>
<b>Diametro Nominale:</b>	<b>DN 100</b>
<b>CODICE</b>	<b>Ranges (mbar)</b>
MN01205CO	0 – 140
MN01206CO	0 – 350
MN01207CO	0 – 700

fig. 15



# FINECORSA

**COSTRUTTORE:** Honeywell  
**Modello:** GLDB 01C  
**Numero switches:** 2 norm. aperti + 2 norm. chiusi  
**Grado di protezione:** IP67 NEMA/UL tipo 1, 4, 12, 13  
**Rating contatti:** 125 Vcc ÷ 0,55 A  
**Connessione elettrica:** per pressacavo PG13.5  
**Temperature range**  
     esercizio: - 25°C / + 85°C  
     magazzino: - 40°C / + 85°C  
  
**Approvazione:** IEC 947-5- 1; EN60947-5-1;  
                   AC15 A300/A600; DC13 Q300, UL & CSA  
  
**Vibrazioni:** 10 g (secondo IEC 68-2-6)  
**Shock:** 50 g (secondo IEC 68-2-27)

CODICE	DESCRIZIONE
FC01208CO	FINECORSA



fig. 16

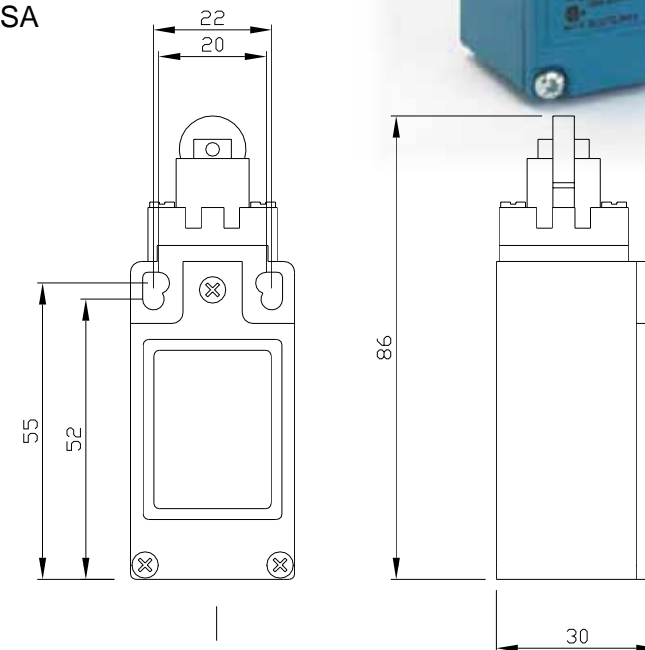


fig. 17

PG 13.5

# VALVOLE A SOLENOIDE - ELETTROVALVOLE

<b>COSTRUTTORE:</b>	<b>LUCIFER</b>	
<b>Modello:</b>	<b>U131 K03</b>	
<b>Diametro di passaggio:</b>	<b>2,5 mm</b>	
<b>Connessione:</b>	<b>1/4" NPT-F</b>	
<b>Materiale del corpo:</b>	<b>Ottone</b>	
<b>Materiale della sede:</b>	<b>FKM</b>	
<b>Pressione max. esercizio:</b>	<b>75 bar</b>	
<b>Valvola de-energizzata:</b>	<b>tipo:</b>	<b>3 vie</b>
	<b>scarico:</b>	<b>apre</b>
	<b>via in pressione:</b>	<b>chiude</b>
<b>Solenoide:</b>	<b>custodia:</b>	<b>EEx-e IICT4</b>
	<b>Grado IP:</b>	<b>IP67</b>
	<b>Tensione / Hz:</b>	<b>230Vac / 50 e 60 Hz</b>
	<b>Connessione elettrica:</b>	<b>PG11 con pressacavo</b>
	<b>Potenza assorbita:</b>	<b>8 Watt</b>
<b>Fluido:</b>	<b>aria o gas secco</b>	
<b>Portata max.</b>	<b>220 litri / min. @ 6 bar</b>	
<b>Pressione diff. min. / max.</b>	<b>0 / 7 bar</b>	
<b>Temperatura min. / max.</b>	<b>- 10 / + 120 °C</b>	
<b>CV:</b>	<b>0,25</b>	
<b>Certificazione:</b>	<b>secondo Direttiva 94/9/EC ( Atex )</b>	



fig. 18

CODICE	DESCRIZIONE
SV01209CO	VALVOLA A SOLENOIDE

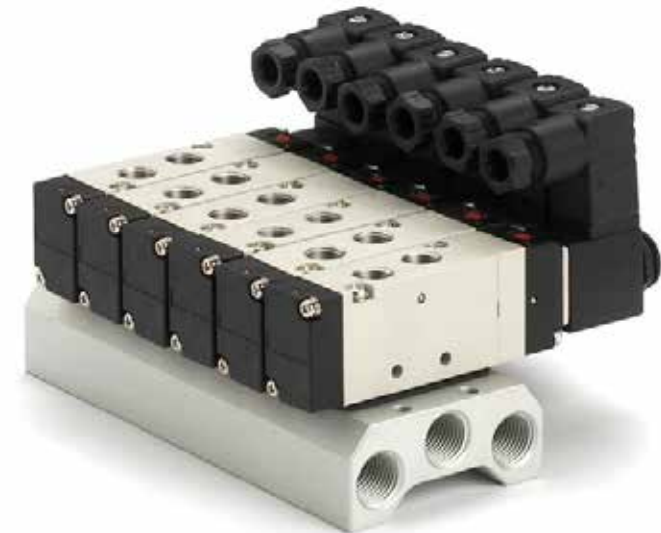
# VALVOLE A SOLENOIDE - ELETTROVALVOLE

**COSTRUTTORE:** DAF  
**Modello:** DEVM5521D2  
**Diametro di passaggio:** 3,9 mm  
**Connessione:** 1/8" G  
**Materiale del corpo:** Alluminio anodizzato  
**Materiale della sede:** NBR  
**Pressione max. esercizio:** 8 bar

**Valvola de-energizzata:**  
**tipo:** 5 vie  
**scarico:** apre  
**via in pressione:** chiude

**Solenioide:**  
**custodia:** stagna  
 (per installazione in  
**Grado IP:** IP65  
**Tensione:** 24 Vdc  
**Connessione elettrica:** DIN43650-C

**Fluido:** aria  
**Portata max.** 700 litri / min. @ 8 bar  
**Pressione diff. min. / max.** 1,5 / 8 bar  
**Temperatura min. / max.** + 5 / + 50 °C  
**CV:** 0,67



CODICE	DESCRIZIONE
SV01220CO	N° 1 SINGOLA ELETTROVALVOLA
SV01221CO	N° 1 BLOCCHETTO PER MONTAGGIO N°6 ELETTROVALVOLE
SV01222CO	N° 6 TAPPI PER BLOCCHETTO
SV01223CO	N° 6 ELETTROVALVOLE MONTATE SU BLOCCHETTO CON N°6 TAPPI

# INDICATORI DI FLUSSO PER ACQUA

**COSTRUTTORE:** EUROTEC  
**Modello:** CFV  
**Connessione:** 1/4"- 1/2"- 3/4"- 1" vedi tabella  
**Materiale del corpo:** Ottone e pirex  
**Guarnizioni:** Viton  
**Pressione max. esercizio:** vedi tabella  
**Temperatura max. esercizio:** 110 ° C  
**Portata (min. / max.):** vedi tabella



fig. 20

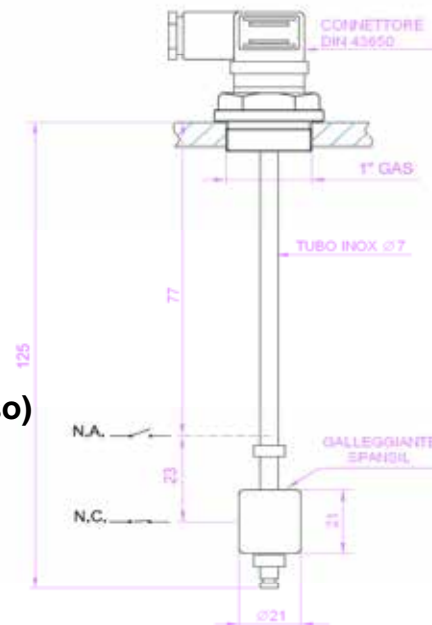
CODICE	Connessioni	Pressione max. (bar)	Portata max. / min. (litri di acqua)
FL01066CO	1/2"	8	30 / 3
FL01064CO	1"	5	60 / 6
FL01065CO	3/4"	5	40 / 5
FL01066CO	1/2"	8	30 / 3
FL01066CO	1/4"	10	10 / 1

# INTERRUTTORI DI LIVELLO

**Connessione:** 1" GAS  
**Montaggio:** verticale  
**Materiali:** stelo in ottone, galleggiante in buna N

**Pressione max. esercizio:** 10 bar  
**Esecuzione:** stagna IP65  
**Interruttori:** N°1 SPST  
**Contatto:** N.C. con serbatoio vuoto (galleggiante in alto contatto aperto, galleggiante in basso contatto chiuso)

**Livello di intervento:** 23 mm.  
**Peso specifico min.** 0,65 kg/cm2  
**Connessione elettrica:** DIN43650 (per pressacavo PG 13,5)



dimensioni



fig. 21

CODICE	DESCRIZIONE
LVO1625CO	INTERRUTTORE DI LIVELLO

# TERMOMETRI A COLONNA

*Termometro:* a colonna  
*Materiale:* ottone  
*Range:* - 40 ÷ / + 60 °C  
*Dimensioni:* lunghezza elemento sensibile 50 mm  
*Connessione:* ½" GAS....

CODICE	DESCRIZIONE
TL01001CO	TERMOMETRO A COLONNA



fig. 22



# COMPONENTISTICA PER ARIA

## **Tubo Rilsan®**

Costruzione a norme DIN74324

Press. max esercizio: 15 bar,

Temperatura max: -18 +70°C,

Colore: neutro

Materiale: Poliammide 11 e 12 plastificato

Lunghezza: in matasse da 50 o 100 metri

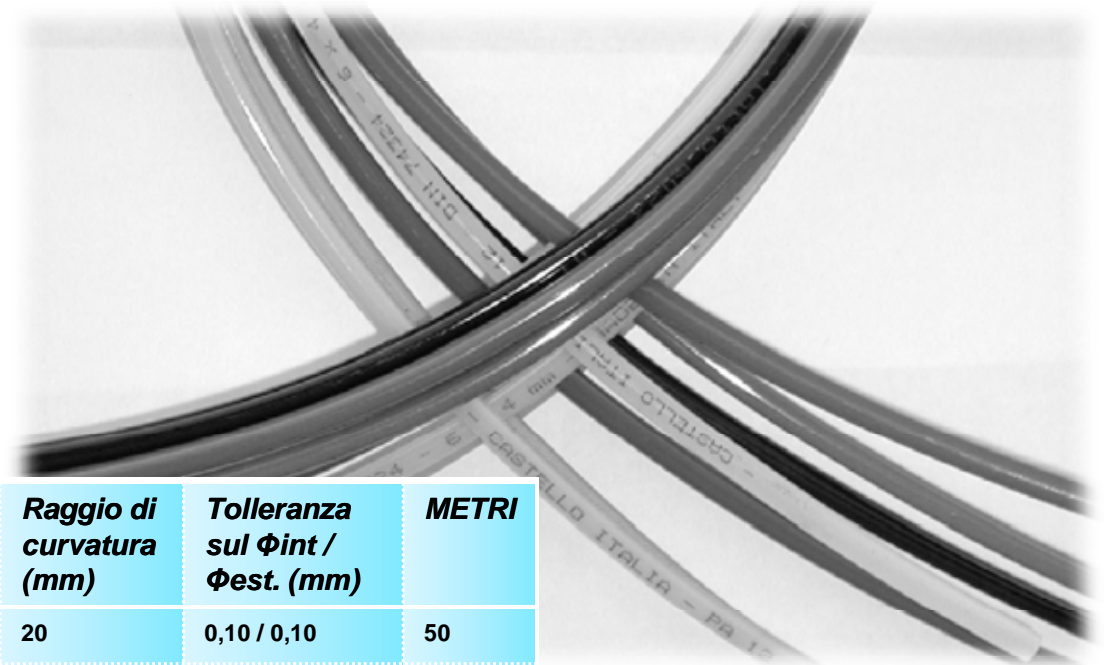


fig. 23

<b>CODICE Fig. 22</b>	<b>Φ TUBO (mm)</b>	<b>Pressione di scoppio a 20°C (bar)</b>	<b>Pressione di esercizio a 20°C (bar)</b>	<b>Raggio di curvatura (mm)</b>	<b>Tolleranza sul Φint / Φest. (mm)</b>	<b>METRI</b>
TR01211C0	4 x 2	130	39	20	0,10 / 0,10	50
TR01212C0	4 x 2	130	39	20	0,10 / 0,10	100
TR01213C0	6 x 4	90	27	30	0,10 / 0,10	50
TR01214C0	6 x 4	90	27	30	0,10 / 0,10	100
TR01215C0	8 x 6	68	20	40	0,10 / 0,10	50
TR01216C0	8 x 6	68	20	40	0,10 / 0,10	100
TR01217C0	10 x 8	53	16	60	0,10 / 0,10	50
TR01218C0	10 x 8	53	16	60	0,10 / 0,10	100

# COMPONENTISTICA PER ARIA

## Raccordi per pneumatica in ottone nichelato innesto rapido per tubo Rilsan

**Press. max esercizio: 15 bar,**  
**Temperatura: -18 / +70°C,**  
**Pinza in acciaio inox, boccola anteriore in resina**

**TIPOLOGIA:** racc. diritto, racc. a 90°, racc. a 90° tipo  
tubo-tubo, passaparete tipo tubo-tubo, giunzione diritta  
tubo-tubo, raccordo a 2 vie a V tubo-tubo; raccordo a 3  
vie a T tubo-tubo, ecc.



fig. 24

# PIASTRA PORTAMANOMETRI

Piastra composta da:

- ✓ INNESTI RAPIDI CON CONNETTORE 1/4" NPT MASCHIO
- ✓ TUBO FLESSIBILE METRI 0,6 CON N°2 RACCORDI DI ESTREMITA' GIREVOLI
- ✓ PIASTRA PORTAMANOMETRO COMPLETA DI MANOMETRO
- ✓ VALVOLA DI INTERCETTAZIONE MANOMETRO

La piastra e i suoi componenti accessori sono adatti per l'impiego con fluidi non corrosivi, non tossici aventi le seguenti caratteristiche:

- ✓ pressione massima: 275 bar
- ✓ temperatura minima: - 20 ° C
- ✓ temperatura massima: + 100 ° C



fig. 25